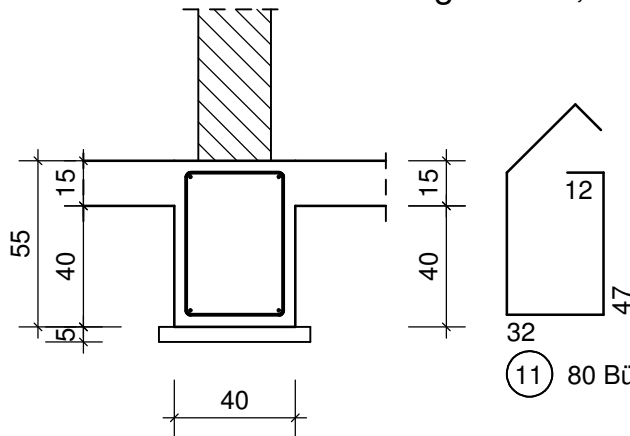


## Pos.49: Streifenfundament - b/d = 40/55 cm

1x ausführen - Betongüte C25/30 - Stahlgüte B500A

l ges.= 12,00 m



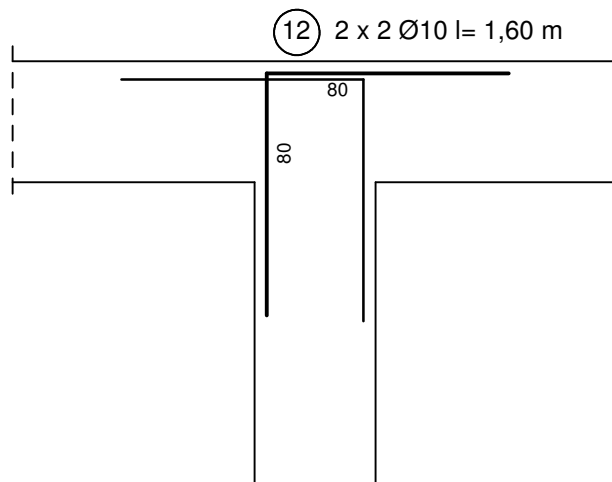
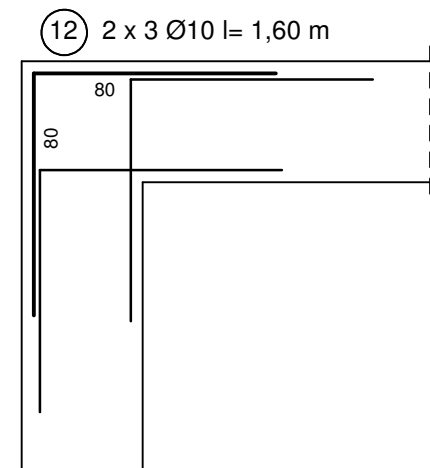
(10) 2Ø12 (lfdm. - oben)

(10) 2Ø12 (lfdm. - unten)

### Eckausbildung Horizontalschnitt

2 x ausführen

1 x ausführen



Stahl-Position	Anzahl	Durchmesser	Einzel-länge	Gesamt-länge	Gewicht	
					kg/m	kg
10	1 x 1	12	48,00	48,00	0,888	42,62
11	1 x 80	8	1,82	145,60	0,395	57,51
12	1 x 16	10	1,60	25,60	0,617	15,80
Gesamtgewicht Streifenfundamente					kg	115,9